

8. CONVERSORES TRIFÁSICOS COM RETIFICADOR A DIODOS COMO PFP

Em conversores que alimentam cargas com potência na faixa acima de 1 kW, é usual o emprego de uma entrada trifásica, uma vez que os alimentadores monofásicos são limitados, tipicamente, a uma corrente de 15 A.

A obtenção de correntes de entrada com a mesma forma da tensão de alimentação pode ser obtida com o uso de retificadores trifásicos operando em MLP, assunto este tratado no próximo capítulo.

Quando se utiliza um retificador a diodos, é possível adaptar algumas das topologias vistas anteriormente, as quais devem operar com corrente descontínua na entrada, de modo que a corrente média de entrada siga a forma da tensão ali presente.

É possível ainda o uso de três conversores monofásicos, alimentados a partir de cada uma das fases, tendo como inconveniente o maior número de circuitos e componentes envolvidos.

8.1 Conversor Ćuk com entrada trifásica indutiva como PFP

A figura 8.1 mostra a topologia de um conversor Ćuk com uma entrada trifásica e retificador a diodos [8.1]. A indutância de entrada é colocada antes do retificador, dividida entre as 3 fases. A tensão sobre C1 é aproximadamente igual à tensão retificada, enquanto em C2 tem-se uma tensão igual à tensão de saída.

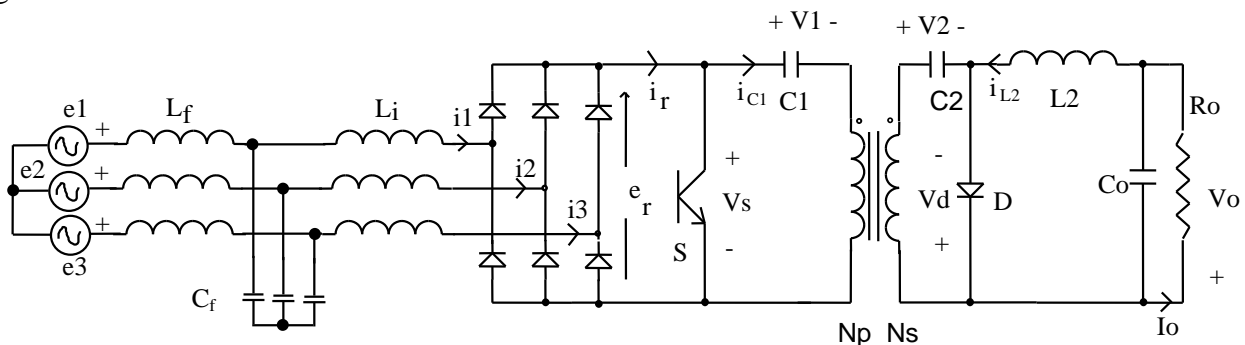


Figura 8.1 Conversor Ćuk, isolado, com entrada trifásica.

O funcionamento como PFP ocorre com o circuito operando em frequência e ciclo de trabalho constantes e com a corrente de entrada, em cada indutância de entrada, descontínua. A figura 8.2 mostra uma situação deste tipo, vendo-se que a corrente de pico obedece a uma variação senoidal. Já quando esta corrente de entrada é contínua (figura 8.3), o circuito não emula uma carga resistiva.

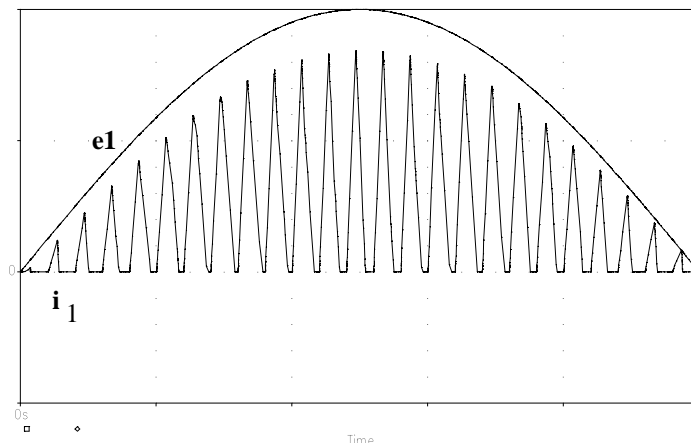


Figura 8.2. Tensão e corrente de entrada em condução descontínua (na indutância de entrada)

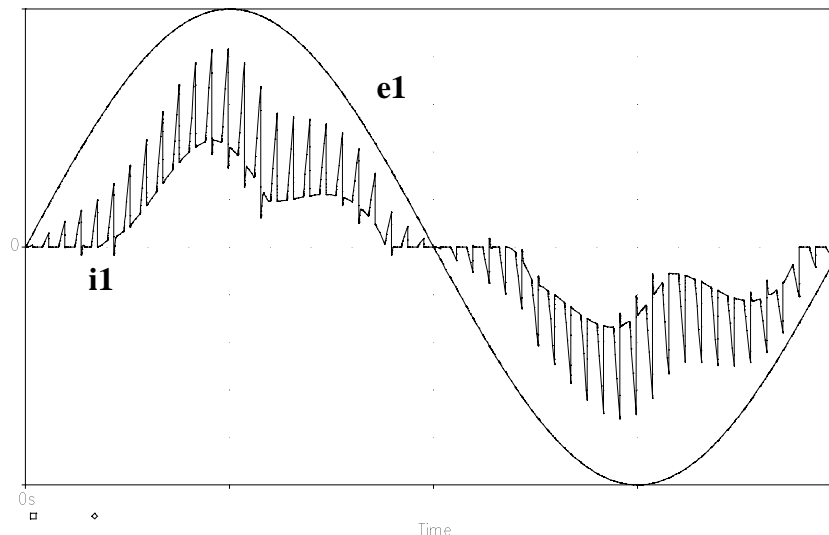


Figura 8.3. Tensão e corrente de entrada com condução contínua (na indutância de entrada).

O elevado conteúdo harmônico, na frequência de chaveamento, pode ser minimizado pela inclusão de filtros capacitivos a montante das indutâncias de entrada, de modo que da rede absorva-se apenas a corrente média (componente em 60 Hz).

8.1.1 Equações básicas do conversor

Consideremos, para a análise que se segue:

- O período de chaveamento, T , é muito menor do que o período da rede;
- A ondulação de tensão nos capacitores durante cada período de chaveamento é desprezível;
- Os indutores de entrada têm componente resistiva desprezível;
- Os interruptores são ideais;
- As correntes de entrada são nulas no início de cada período de chaveamento;
- Tensões de entrada são senoidais e simétricas, de acordo com o sistema (8.1).

$$e_1 = E_p \cdot \sin(\omega t)$$

$$e_2 = E_p \cdot \sin(\omega t - 120^\circ) \quad (8.1)$$

$$e_3 = E_p \cdot \sin(\omega t + 120^\circ)$$

A relação de espiras do transformador é: $N=N_p/N_s$.

Comportamento da corrente de entrada:

Consideremos que as tensões de entrada estão com um ângulo $\theta=\omega t$ compreendido entre $0 \leq \theta \leq \pi/6$. Neste intervalo e_1 e e_3 são positivas e e_2 tem a maior amplitude (negativa) dentre as três tensões. Uma forma de onda típica da corrente retificada está mostrada na figura 8.4.

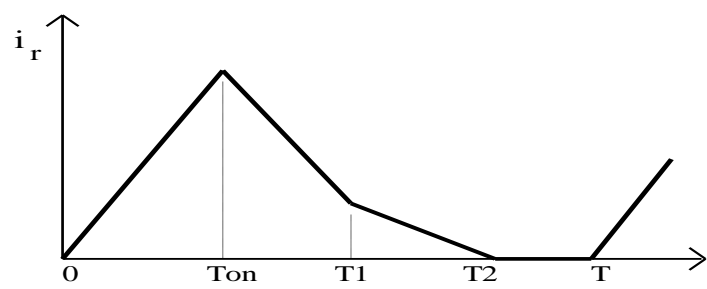


Figura 8.4. Corrente retificada típica.

Durante o intervalo em que o interruptor está fechado o circuito equivalente do estágio de entrada está mostrado na figura 8.5.a. As tensões de alimentação estão aplicadas sobre as indutâncias, fazendo com que as correntes cresçam linearmente, a partir do zero:

$$i_i = e_i \cdot \frac{t}{L_i}, \text{ para } i=1,2,3 \quad (8.2)$$

onde t é o tempo relativo contado a partir do início do período de chaveamento.

A corrente pelo interruptor é dada por:

$$i_s = i_r + \frac{i_{L2}}{N} \quad (8.3)$$

onde i_r é a corrente de saída do retificador e i_{L2} é a corrente pela indutância do lado do secundário do conversor. Ao final do tempo de condução as correntes atingem seus valores máximos dados por:

$$I_{pi} = \frac{e_i \cdot T_{on}}{L_i} = \frac{e_i \cdot \delta \cdot T}{L_i} \quad (8.4)$$

Quando o transistor deixa de conduzir o estágio de entrada altera sua topologia para aquela mostrada na figura 8.5.b. A corrente retificada circula pelo capacitor C1, transformador, capacitor C2 e diodo de saída. A corrente i_{L2} também passa por este diodo. A fase conectada à tensão (em módulo) maior conduz a soma da corrente das outras duas fases. A tensão U_o é definida como a tensão num capacitor equivalente, refletido ao primário, tendo como valor:

$$U_o = V_1 + V_2 \cdot N \quad (8.5)$$

Esta tensão é a que aparece nos terminais do transistor durante seu bloqueio.

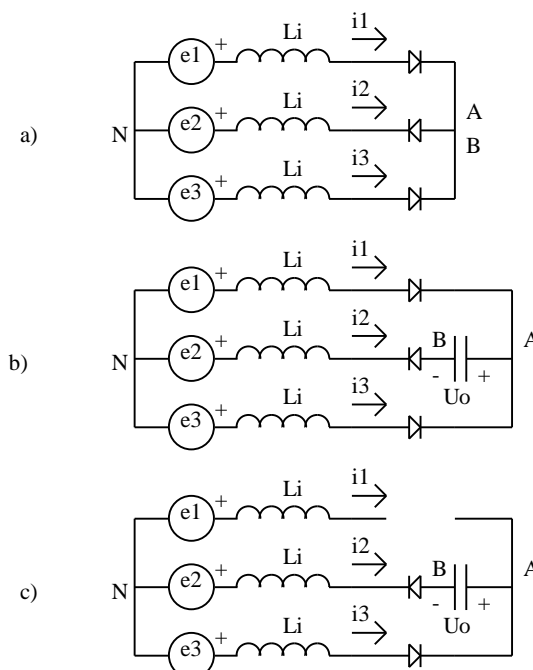


Figura 8.5. Circuitos equivalentes do estágio de entrada: a) durante a condução do transistor; b) durante a condução do diodo e enquanto há corrente nas 3 fases
c) durante a condução do diodo e quando há corrente em apenas 2 fases

Entre T_{on} e T_1 , uma vez que as 3 indutâncias de entrada são iguais, chega-se a:

$$\begin{aligned} U_{AN} &= \frac{U_o}{3} \\ U_{BN} &= -\frac{2 \cdot U_o}{3} \end{aligned} \quad (8.6)$$

A evolução temporal das correntes de fase é:

$$\begin{aligned} i_1 &= I_{1p} + (e_1 - U_{AN}) \cdot \frac{t - T_{on}}{L_i} \\ i_2 &= I_{2p} + (e_2 - U_{BN}) \cdot \frac{t - T_{on}}{L_i} \\ i_3 &= I_{3p} + (e_3 - U_{AN}) \cdot \frac{t - T_{on}}{L_i} \end{aligned} \quad (8.7)$$

A menor corrente no intervalo considerado como exemplo é i_1 , a qual vai a zero no instante:

$$T_1 = \frac{e_1 \cdot \delta \cdot T}{(U_{AN} - e_1)} + \delta \cdot T \quad (8.8)$$

Após este instante o circuito equivalente de entrada é o mostrado na figura 8.5.c. Como só 2 indutâncias permanecem no circuito:

$$\begin{aligned} U_{AN} &= \frac{U_o}{2} \\ U_{BN} &= \frac{-U_o}{2} \end{aligned} \quad (8.9)$$

As correntes i_2 e i_3 vão a zero no mesmo momento, dado por:

$$T_2 = T_1 + \frac{2 \cdot e_3 \cdot T_1 - \frac{2 \cdot U_o \cdot (T_1 - \delta \cdot T)}{3}}{U_o + e_2 - e_3} \quad (8.10)$$

Após T_2 as correntes permanecem nulas até o início do ciclo seguinte.

Repetindo um procedimento similar para os demais intervalos típicos das tensões de entrada durante um período da rede, pode-se encontrar que a equação (8.10) é válida sempre, utilizando as tensões pertinentes a cada intervalo de 60° .

Relação entre a tensão equivalente U_o e a tensão de saída V_o

Considerando que a corrente i_{L2} é contínua, o estágio de saída se comporta como um abaixador de tensão. De fato, a tensão sobre o diodo de saída, v_d , vale U_o/N durante o tempo de condução do transistor e vale zero durante a condução do diodo. Uma vez que o valor médio da tensão sobre o diodo é igual à tensão de saída (pois a tensão média sobre a indutância é nula), tem-se:

$$V_o = \frac{\delta \cdot U_o}{N} \quad \text{ou} \quad U_o = \frac{N \cdot V_o}{\delta} \quad (8.11)$$

Para V_o constante, note-se aqui que a tensão U_o , que é a tensão a ser suportada pelo transistor, aumenta para valores reduzidos do ciclo de trabalho, o que faz com que esta tensão possa crescer a valores proibitivos para pequenas cargas.

Determinação da tensão de saída

A dependência da tensão de saída com os parâmetros do circuito, as tensões de entrada e a largura de pulso pode ser obtida do balanço de energia, supondo eficiência de 100%. W_o é a energia consumida pela carga num intervalo de chaveamento. W_c é a energia transferida através do capacitor equivalente. ΔQ é a carga tomada do capacitor equivalente durante o intervalo de condução do transistor.

$$\begin{aligned} W_c &= W_o \\ W_o &= V_o \cdot I_o \cdot T \\ W_c &= U_o \cdot \Delta Q = U_o \cdot \frac{I_o \cdot \delta \cdot T}{N} \end{aligned} \quad (8.12)$$

Consideremos um caso especial quando $\theta = \pi/6$, ou seja, quando as tensões e_1 e e_3 são iguais, o que faz com que todas as correntes vão a zero no mesmo instante. Ou seja, T_2 é igual a T_1 e a corrente retificada tem uma forma triangular. Neste instante tem-se que $e_1 = e_3 = E_p/2$ e $e_2 = -E_p$.

Em regime, a carga média que flui por um capacitor é nula. Durante a condução do diodo, a carga que flui através do capacitor equivalente é:

$$\Delta Q = \frac{I_{rp} \cdot (T_2 - \delta \cdot T)}{2} \quad (8.13)$$

$$\text{onde } I_{rp} = \frac{E_p \cdot \delta \cdot T}{L_i}$$

Das equações (8.10) e (8.12) tem-se:

$$V_o = \frac{3 \cdot E_p^2 \cdot \delta^2 \cdot T}{4 \cdot L_i \cdot I_o} + \frac{3 \cdot E_p \cdot \delta}{2 \cdot N} \quad (8.14)$$

Pode-se demonstrar que a equação (8.14) é válida também para $\theta = \pi/3$. Uma análise global para a tensão de saída não é simples. Análises numéricas, no entanto, demonstram que a tensão real de saída difere do valor dado em (8.14) em menos de 1% para qualquer valor possível de δ , I_o e θ . Levando em conta que a tensão real presente possui uma ondulação na frequência de 360Hz, tal componente será observada sobre a saída.

8.1.2 Dimensionamento do circuito

Operação com condução descontínua na entrada:

A condição para que aconteça condução descontínua na corrente de entrada é que o instante T_2 seja menor ou igual ao período de chaveamento, o que leva a:

$$\delta < \frac{U_o - e_r}{U_o} = \frac{N \cdot V_o}{N \cdot V_o + e_{r\min}} = \frac{N \cdot V_o}{N \cdot V_o + \frac{3 \cdot E_p}{2}} \quad (8.15)$$

As indutâncias de entrada devem ser determinadas para garantir a operação no modo descontínuo. A situação de pior caso é quando a tensão de fase está em seu valor máximo:

$$L_i \leq \frac{E_p^2 \cdot T \cdot \delta_{\max}}{2 \cdot P_o} \quad (8.15.a)$$

Corrente pelo transistor:

A máxima corrente pelo interruptor, desprezando a ondulação na corrente do indutor de saída é dada por:

$$I_{s\max} = I_{rp} + \frac{I_o}{N} = \frac{E_p \cdot \delta \cdot T}{L_i} + \frac{I_o}{N} \quad (8.16)$$

Tensão sobre o transistor:

Conforme já foi dito, a tensão a ser suportada pelo transistor é a mesma tensão sobre o capacitor equivalente, U_o , a qual cresce para cargas leves, ou seja, para valores reduzidos de largura de pulso:

$$V_s = U_o = \frac{N \cdot V_o}{\delta} \quad (8.17)$$

A equação 8.17 é válida na hipótese de condução contínua no indutor de saída, L_2 . Admitindo-se condução descontínua nesta indutância, a tensão U_o se mantém constante, independentemente da corrente de saída, I_o . O valor de U_o (e de V_s) neste caso será o dado pela equação 8.17 no ponto de passagem da condução contínua para descontínua, sendo dado por:

$$U_o = V_s = \frac{N \cdot V_o}{1 - \frac{2 \cdot L_2}{T \cdot R_o}} = \frac{N \cdot V_o}{1 - \delta_2} \quad (8.18)$$

Dada a presença de uma ondulação na tensão de saída na frequência de 360Hz, o circuito de controle pode atuar de modo a tentar compensá-la, de modo que pode existir uma pequena modulação na largura de pulso durante cada semiciclo da rede. Esta pequena mudança no valor de δ , no entanto, não afeta significativamente a forma de onda da corrente, como se vê na figura 8.6., a qual mostra um resultado experimental de um conversor deste tipo. A corrente é observada a montante dos capacitores de filtragem (note-se o ligeiro adiantamento da corrente). O fator de potência medido é de 0,98.

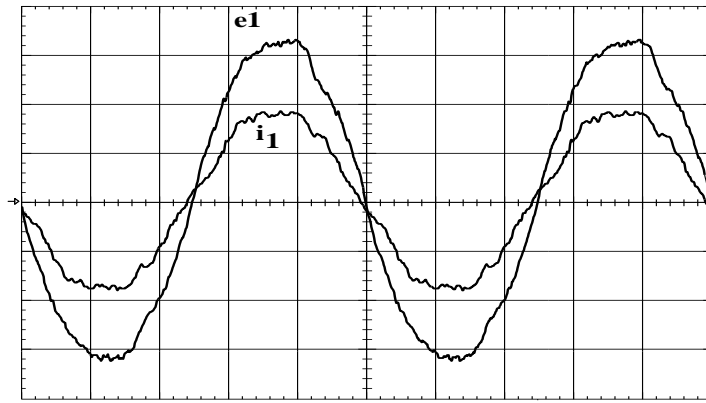


Figura 8.6. Tensão (50V/div) e corrente de fase (1A/div) Horiz.: 4ms/div

8.1.3 Determinação do Fator de Potência

Considere, sem perda de generalidade, o conversor *Ćuk* não isolado mostrado na figura 8.7. As equações das correntes de entrada já foram expressas em (8.2) e (8.4). A corrente média de entrada é dada por [8.2]:

$$\bar{i}_1 = \left(\frac{E_p}{R_e} \right) \cdot \frac{\sin(\omega t)}{1 - 2 \cdot \mu \cdot \sin(\omega t)}, \text{ para } 0 \leq \omega t \leq \frac{\pi}{3} \text{ e } \frac{2\pi}{3} \leq \omega t \leq \pi \quad (8.19)$$

$$\bar{i}_1 = \left(\frac{E_p}{R_e} \right) \cdot \frac{\sin(\omega t)}{1 - \mu \sin(\omega t)}, \text{ para } \frac{\pi}{3} \leq \omega t \leq \frac{2\pi}{3} \quad (8.20)$$

onde:

$$\mu = \frac{3 \cdot \delta \cdot E_p}{U_o} \text{ e } R_e = \frac{2 \cdot L_i}{\delta^2 \cdot T}$$

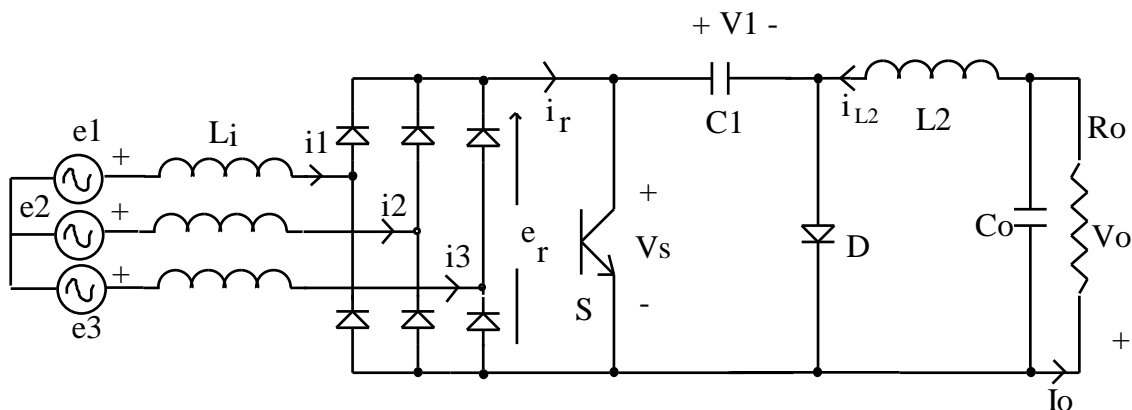


Figura 8.7. Conversor *Ćuk* não isolado (sem o filtro de entrada).

As equações (8.19) e (8.20) mostram que a corrente se torna mais senoidal à medida que μ tende a zero, ou seja, quando a tensão de saída tende a valores elevados, pois U_o é a soma das tensões de entrada e de saída.

Do ponto de vista da forma da corrente de entrada, isto significa que o intervalo de decaimento da corrente ($T_2 - T_{on}$) se reduz e a corrente média passa a depender mais efetivamente do valor de pico, o qual é função da tensão de entrada e da largura de pulso.

A potência de entrada é dada por:

$$P_i = \frac{1}{\pi} \int_0^{\pi} 3 \cdot e_1 \cdot i_1 \cdot d(\omega t) = \frac{B(\mu) \cdot E_p^2}{\pi \cdot R_e} \quad (8.21)$$

A corrente eficaz de entrada é:

$$I_{i_{RMS}} = \sqrt{\frac{1}{\pi} \int_0^{\pi} i_1^2 \cdot d(\omega t)} = \frac{E_p}{R_e} \cdot \sqrt{\frac{A(\mu)}{\pi}} \quad (8.22)$$

O FP é expresso por:

$$FP = B(\mu) \cdot \sqrt{\frac{2}{\pi \cdot A(\mu)}} \quad (8.23)$$

Os valores de $A(\mu)$ e $B(\mu)$ são:

$$A(\mu) = \frac{\pi}{2\mu^2} + \frac{1-2(1-4\mu^2)}{2\mu^2(1-4\mu^2)^{3/2}} \left[\frac{\pi}{2} - \tan^{-1}\left(\frac{\sqrt{3}-2\mu}{\sqrt{1-4\mu^2}}\right) + \tan^{-1}\left(\frac{1-2\mu\sqrt{3}}{\sqrt{3}(1-4\mu^2)}\right) - \tan^{-1}\left(\frac{-2\mu}{\sqrt{1-4\mu^2}}\right) \right]$$

$$+ \frac{2-4(1-\mu^2)}{\mu^2(1-\mu^2)^{3/2}} \left[\tan^{-1}\left(\frac{\sqrt{3}-\mu}{\sqrt{1-\mu^2}}\right) - \tan^{-1}\left(\frac{1-\mu\sqrt{3}}{\sqrt{3}(1-\mu^2)}\right) \right] + \frac{1-2\sqrt{3}\mu}{2\mu(1-4\mu^2)(1-\sqrt{3}\mu)} + \frac{2}{\mu(1-\mu^2)(2-\sqrt{3}\mu)}$$

$$B(\mu) = \frac{-\pi}{2\mu^2} - \frac{3}{2\mu} + \frac{1}{2\mu^2\sqrt{1-4\mu^2}} \left[\frac{\pi}{2} - \tan^{-1}\left(\frac{\sqrt{3}-2\mu}{\sqrt{1-4\mu^2}}\right) + \tan^{-1}\left(\frac{1-2\sqrt{3}\mu}{\sqrt{3}(1-4\mu^2)}\right) - \tan^{-1}\left(\frac{-2\mu}{\sqrt{1-4\mu^2}}\right) \right]$$

$$+ \frac{2}{\mu^2\sqrt{1-\mu^2}} \left[\tan^{-1}\left(\frac{\sqrt{3}-\mu}{\sqrt{1-\mu^2}}\right) - \tan^{-1}\left(\frac{1-\sqrt{3}\mu}{\sqrt{3}(1-\mu^2)}\right) \right]$$

A figura 8.8 mostra a variação do FP com a largura de pulso, para diferentes valores do parâmetro μ (ou seja, para a relação entrada/saída de tensões). Note-se que quanto menor o valor de δ , mais o FP se aproxima da unidade. Valores reduzidos de μ também produzem maiores fatores de potência. Este resultado, obviamente pressupõe a existência de um filtro na entrada, de modo que pela linha circule apenas a componente média da corrente.

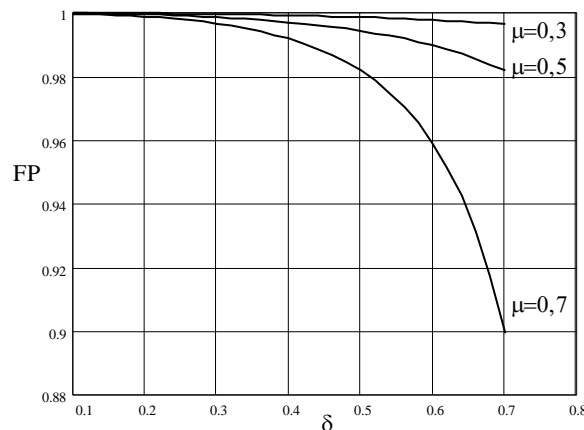


Figura 8.8. Variação do FP com a largura de pulso (parametrizado em μ)

A análise realizada na seção precedente pode ser estendida, com mínimas alterações, para os outros conversores que possuem uma indutância de entrada, quais sejam: o *boost* [8.3] e o SEPIC. A figura 8.9 mostra estas topologias.

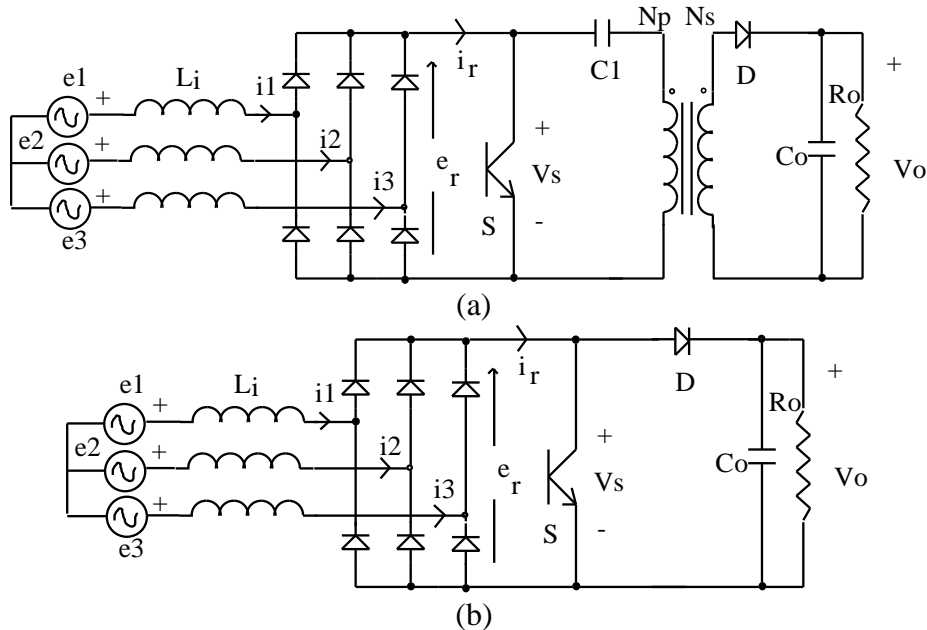


Figura 8.9. Conversores SEPIC isolado (a) e *boost* (b) trifásicos como PFP (sem filtro de entrada).

8.2 Conversores trifásicos com entrada capacitiva como PFP

O estágio de entrada destes conversores é o dual do caso anterior, ou seja, obtém-se um elevado FP com uma tensão descontínua (em cada período de chaveamento) alimentando o conversor. Esta tensão de alimentação descontínua tem valor de pico proporcional à corrente de linha, que se apresenta aproximadamente senoidal. A figura 8.10 mostra alguns destes conversores.

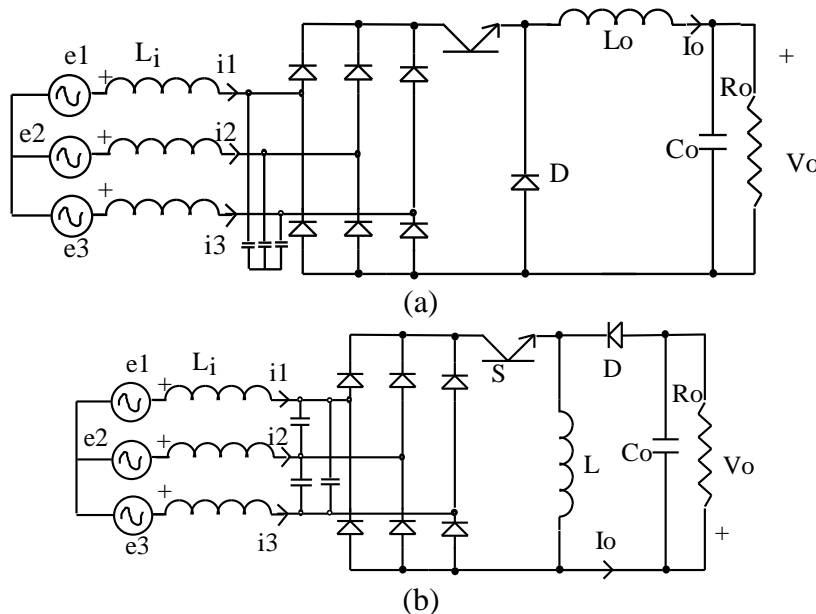


Figura 8.10. Conversores com entrada capacitiva tipo *buck* (a) e *buck-boost* (b).

Estes circuitos produzem uma tensão média sobre os capacitores de entrada aproximadamente senoidal, a qual segue a forma da corrente pelos indutores de entrada. Se os capacitores são pequenos o suficiente eles podem operar no modo descontínuo (de tensão). Com uma frequência de chaveamento maior do que a frequência da rede, a tensão de entrada do

conversor (em relação ao neutro) consiste de uma sequência de pulsos triangulares cuja amplitude é proporcional à corrente de linha. Assim, a tensão média sobre os capacitores é também aproximadamente proporcional à corrente de linha.

Diferentemente do que acontece com o circuito monofásico, um conversor abaixador de tensão funciona adequadamente com uma entrada trifásica como a apresentada aqui, uma vez que a tensão com a qual os capacitores de entrada se carregam é mais elevada do que a tensão normal (média) da rede.

8.2.1 Determinação da tensão média de entrada

Dada a simetria do circuito, basta considerar um intervalo de 30°. Analisemos, pois, o intervalo $0 \leq \omega t \leq \pi/6$. A figura 8.11. mostra as formas ideais das tensões nos capacitores de entrada.

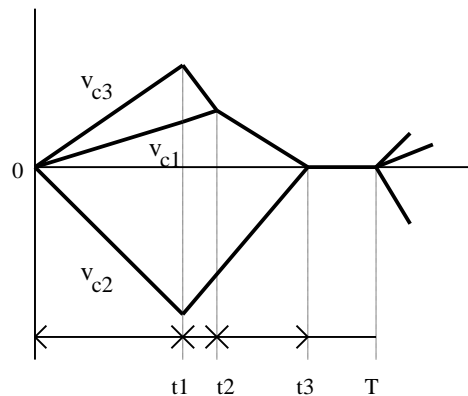


Figura 8.11. Tensões sobre os capacitores de entrada em um ciclo de chaveamento.

Idealmente, as correntes de entrada são expressas por:

$$\begin{aligned} i_1 &= I_p \cdot \sin(\omega t) \\ i_2 &= I_p \cdot \sin(\omega t - 120^\circ) \\ i_3 &= I_p \cdot \sin(\omega t + 120^\circ) \end{aligned} \tag{8.24}$$

Subintervalo 1: $t_0 < t < t_1$

Neste intervalo o transistor está bloqueado e o diodo de saída conduz ($\delta' = 1 - \delta$). Os circuitos de entrada e de saída estão desacoplados, conforme se vê na figura 8.12. Cada capacitor da entrada é carregado linearmente (as correntes de entrada são suposta constantes neste pequeno intervalo) e as tensões finais dependem do valor instantâneo de cada corrente:

$$v_{ci,p} = \frac{i_i \cdot \delta' \cdot T}{C}, \text{ para } i=1,2,3 \tag{8.25}$$

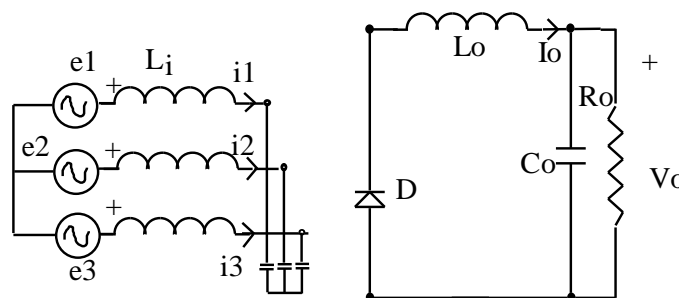


Figura 8.12. Funcionamento do circuito no subintervalo 1.

Subintervalo 2: $t_1 \leq t < t_2$

O transistor entra em condução, levando ao bloqueio do diodo de saída. No intervalo aqui analisado, cujo circuito equivalente está mostrado na figura 8.13., a máxima tensão de linha está presente entre as fases 3 e 2. A corrente de saída é fornecida por estas fases, cujos capacitores se descarregam, enquanto o capacitor ligado à fase 1 continua a se carregar com a corrente de entrada de sua fase, uma vez que os diodos a ela conectados não conduzem. Neste intervalo tem-se:

$$\begin{aligned} v_{c1} &= v_{c1p} + \frac{i_1}{C} \cdot (t - t_1) \\ v_{c2} &= v_{c2p} + \frac{(i_2 + I_o)}{C} \cdot (t - t_1) \\ v_{c3} &= v_{c3p} + \frac{(i_3 - I_o)}{C} \cdot (t - t_1) \end{aligned} \quad (8.26)$$

$$\begin{aligned} i_{c1} &= i_1 \\ i_{c2} &= i_2 + I_o \\ i_{c3} &= i_3 - I_o \end{aligned}$$

A tensão na fase 3 vai diminuindo enquanto a da fase 1 aumenta, Quando $v_{c1} = v_{c3}$ o diodo conectado à fase 1 também entra em condução.

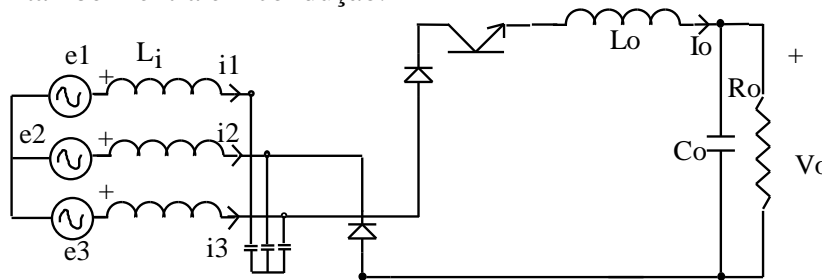


Figura 8.13. Circuito equivalente durante o subintervalo 2.

Subintervalo 3: $t_2 \leq t < t_3$

$$\begin{aligned} v_{c1} = v_{c3} &= -\frac{i_2 + I_o}{2C} \cdot (t - t_2) + \frac{i_1}{C} \cdot \delta_2 \cdot T + v_{c1p} \\ v_{c2} &= \frac{i_2 + I_o}{C} \cdot [(t - t_2) + \delta_2 \cdot T] + v_{c2p} \end{aligned} \quad (8.27)$$

onde $\delta_2 = (t_2 - t_1)$.

Este subintervalo se encerra quando as tensões dos capacitores vão a zero e o diodo da saída se torna diretamente polarizado. A figura 8.14 mostra o circuito equivalente neste subintervalo.

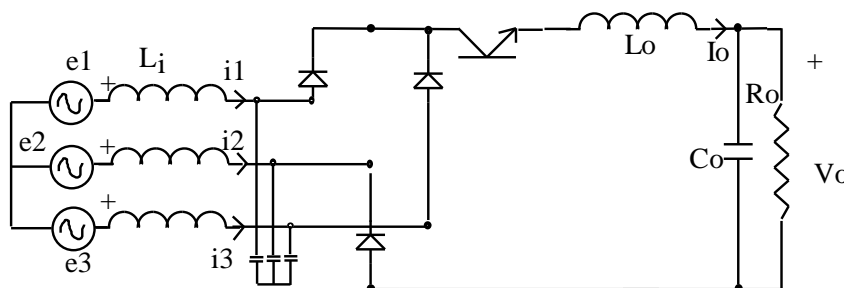


Figura 8.14. Circuito equivalente no subintervalo 3.

O conversor permanece neste estado até que o transistor seja desligado.

Diferentemente do exposto em (8.24), as expressões para as correntes médias de entrada em um semiciclo da rede são:

$$\begin{aligned}\bar{i}_1 &= \frac{e_1 \cdot (1 + \lambda \cdot e_1)}{R_e \cdot (1 - \lambda \cdot e_2) \cdot (1 + \lambda \cdot e_3)}, \quad \text{para } 0 \leq \omega t \leq \frac{\pi}{6} \\ \bar{i}_1 &= \frac{e_1}{R_e \cdot (1 - \lambda \cdot e_2)}, \quad \text{para } \frac{\pi}{6} \leq \omega t \leq \frac{\pi}{3} \\ \bar{i}_1 &= \frac{e_1}{R_e \cdot (1 + \lambda \cdot e_1)}, \quad \text{para } \frac{\pi}{3} \leq \omega t \leq \frac{2\pi}{3} \\ \bar{i}_1 &= \frac{e_1}{R_e \cdot (1 - \lambda \cdot e_3)}, \quad \text{para } \frac{2\pi}{3} \leq \omega t \leq \frac{5\pi}{6} \\ \bar{i}_1 &= \frac{e_1 \cdot (1 + \lambda \cdot e_1)}{R_e \cdot (1 - \lambda \cdot e_3) \cdot (1 + \lambda \cdot e_2)}, \quad \text{para } \frac{5\pi}{6} \leq \omega t \leq \pi\end{aligned}\quad (8.28)$$

onde: $\lambda = \frac{1}{I_o \cdot R_e}$ e $R_e = \frac{\delta^2 \cdot T}{2 \cdot C}$

Quando λ aproxima-se de zero, a corrente tende à forma senoidal, convergindo para a mesma expressão, qual seja: $\bar{i}_1 \rightarrow \frac{e_1}{R_e}$. A razão é que uma redução de λ equivale a um aumento na corrente de saída. Esta corrente é a responsável pela descarga dos capacitores. Se eles se descarregam mais rapidamente, a tensão média sobre os capacitores dependerá mais fortemente dos valores de pico com que foram carregados e, assim, tendem a um valor médio senoidal.

A figura 8.15 mostra o comportamento da corrente média calculada de acordo com (8.28). A figura 8.16 mostra a corrente de entrada de um conversor abaixador de tensão com entrada trifásica.

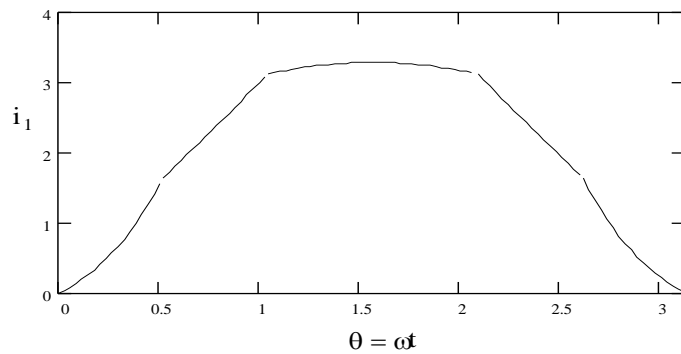


Figura 8.15. Corrente média de entrada para conversor trifásico com entrada capacitiva ($I_o=5A$, $\delta=50\%$).

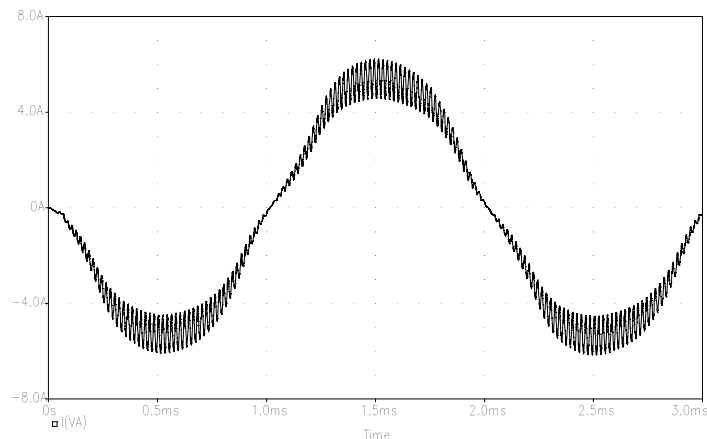


Figura 8.16. Corrente de entrada em conversor abaixador de tensão, com entrada trifásica e condução descontínua na tensão de entrada.

A figura 8.17. mostra detalhe das tensões nos capacitores de entrada, verificando-se o comportamento descrito anteriormente.

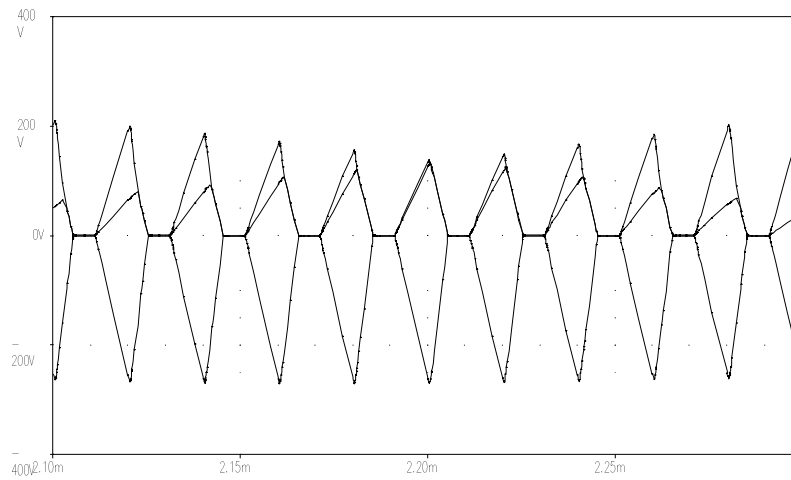


Figura 8.17. Tensão sobre os capacitores de entrada de conversor *buck*.

A figura 8.18 mostra os elevados valores do fator de potência obtidos para diferentes combinações de corrente de carga e ciclo de trabalho.

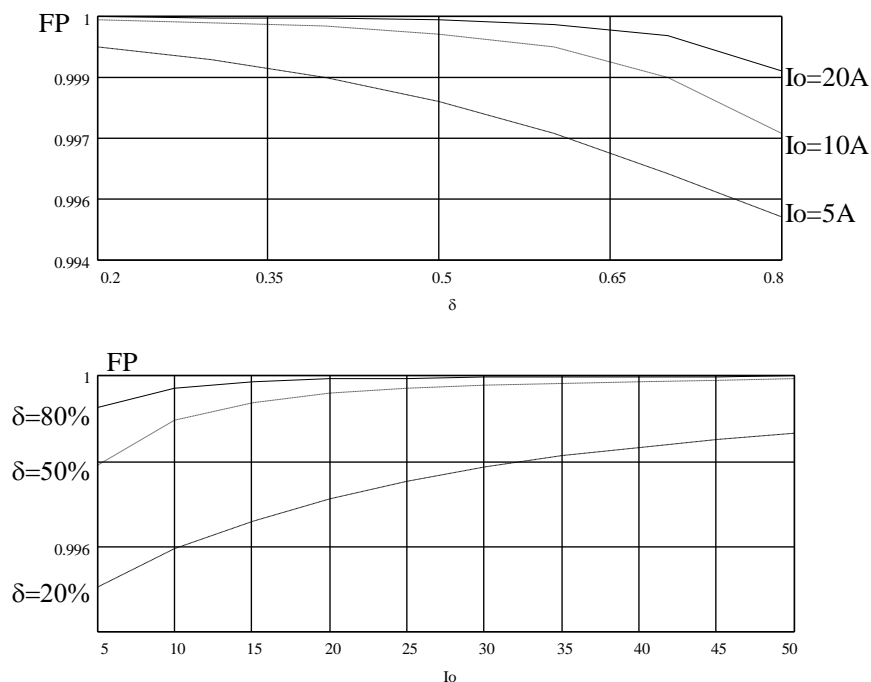


Figura 8.18. Comportamento do fator de potência.

8.3 Melhoria no FP de retificador trifásico a diodo alimentando carga capacitiva

Os circuitos vistos anteriormente se baseiam no aproveitamento de topologias de conversores CC-CC existentes. Industrialmente, no entanto, a grande maioria das fontes de tensão é constituída por simples retificadores a diodo alimentando um filtro capacitivo, como já visto anteriormente. Circuitos que permitam, sem alterações significativas, elevar o FP destes conversores, com baixo custo, são de grande interesse.

A idéia é forçar a existência de uma corrente na fase que estaria desenergizada. Tal corrente circula inicialmente apenas pela alimentação, não alterando o comportamento da saída.

O circuito do conversor mostrado na figura 8.19 [8.4] permite minimizar grandemente a distorção da corrente, adicionando a capacidade de regular a tensão de saída contra variações na carga ou na alimentação. Os interruptores são bidirecionais em tensão e em corrente.

Caso os capacitores sejam de valor elevado, comportam-se como fontes de tensão. Com valor reduzido, ocorre uma ressonância com os indutores de entrada [8.5], o que pode suavizar a forma de onda da corrente de entrada, garantindo que a distorção harmônica sempre esteja dentro dos limites da norma IEC 61000-3-4 [8.6].

Com o chaveamento em baixa frequência, as perdas de comutação nos interruptores são mínimas. Os indutores possuem, tipicamente, núcleo de ferro e, embora de baixo custo e fácil realização, são pesados e potencialmente fonte de ruído acústico.

Uma importante vantagem é que este circuito pode ser adicionado a retificadores existentes sem a necessidade de “abrir” o circuito.

Uma variação nos tempos de condução dos interruptores permite um ajuste na tensão de saída, funcionando como uma espécie de conversor *boost* operando em baixa frequência.

A figura 8.20 mostra as formas de onda típicas do conversor.

A figura 8.21 mostra formas de onda para diferentes valores de carga alimentada. O ajuste nos tempos de condução dos interruptores garante a regulação da tensão de saída e todas as correntes estão dentro dos limites da norma.

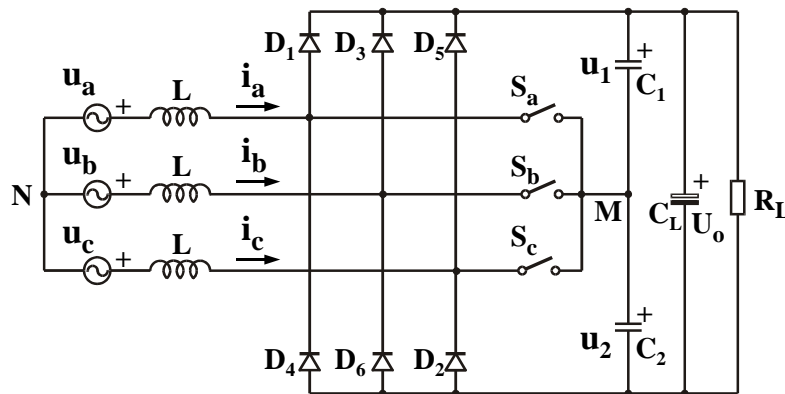


Figura 8.19. Retificador com alto fator de potência e comutação em baixa frequência.

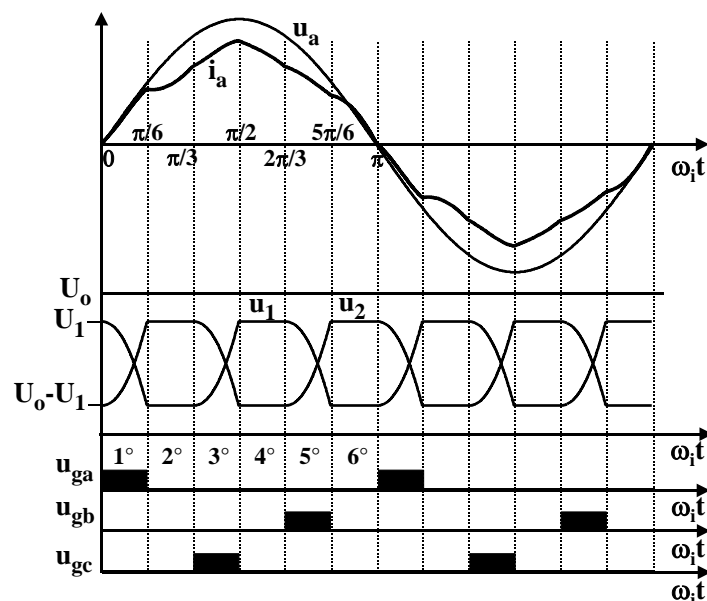


Figura 8.20 De cima para baixo: Tensão de fase e corrente de entrada; Tensão nos capacitores ressonantes; Sinais de comando para os interruptores.

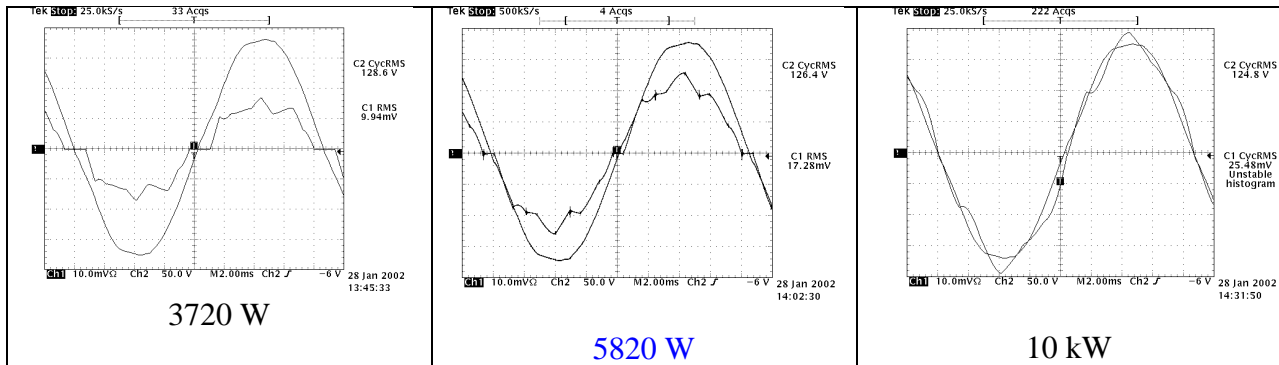


Figura 8.21 Formas de onda da corrente de entrada para diferentes potências. Tensão de fase (50V/div.) e corrente de linha (10A/div.)

8.4 Conversor tipo Flyback

A figura 8.22 mostra uma topologia [8.7] que opera baseada no conversor *flyback*.

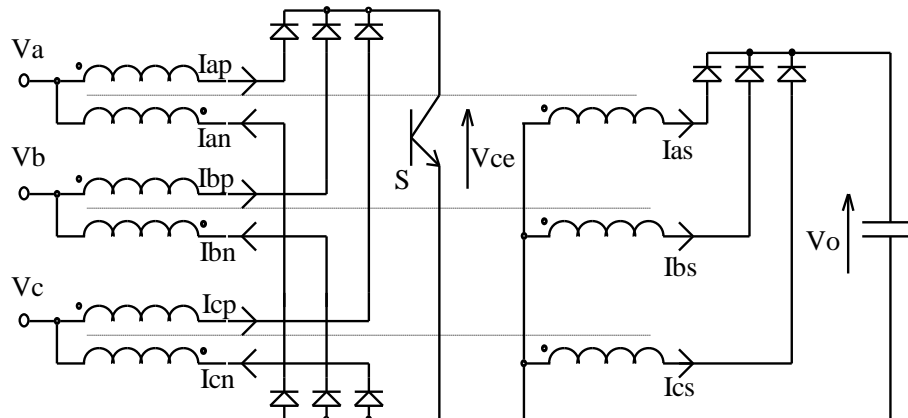


Figura 8.22 Conversor trifásico, meia-onda, tipo *flyback*, com alto FP

O conversor é construído com três "transformadores"¹ tipo *flyback*. Cada um possui um enrolamento primário bipartido, com o ponto médio conectado à alimentação. As extremidades dos enrolamentos de primário são conectadas aos diodos, de modo que a corrente sempre produza um fluxo no mesmo sentido, seja ela positiva ou negativa. O circuito opera no modo de condução descontínuo, ou seja, o fluxo inicial em cada "transformador" é nulo.

Com a entrada em condução do interruptor, as correntes pelos primários crescem, com uma inclinação que depende do valor instantâneo da tensão de fase. O valor de pico alcançado ao final do ciclo de trabalho é, assim, proporcional à tensão de alimentação. Isto garante uma variação da corrente média, em cada semiperíodo da rede, de forma senoidal, implicando num elevado FP, como se observa na figura 8.23.

Durante a condução do transistor não existe corrente nos secundários. Quando o interruptor é aberto, o fluxo nos "transformadores" é garantido pela condução nos enrolamentos secundários. Supondo constante a tensão de saída, a taxa de decaimento destas correntes é a mesma, de modo que o tempo necessário para o anulamento de cada corrente varia em função do valor inicial.

¹ Como se sabe, em um conversor *flyback* o elemento magnético opera como indutores acoplados magneticamente e não como um transformador.

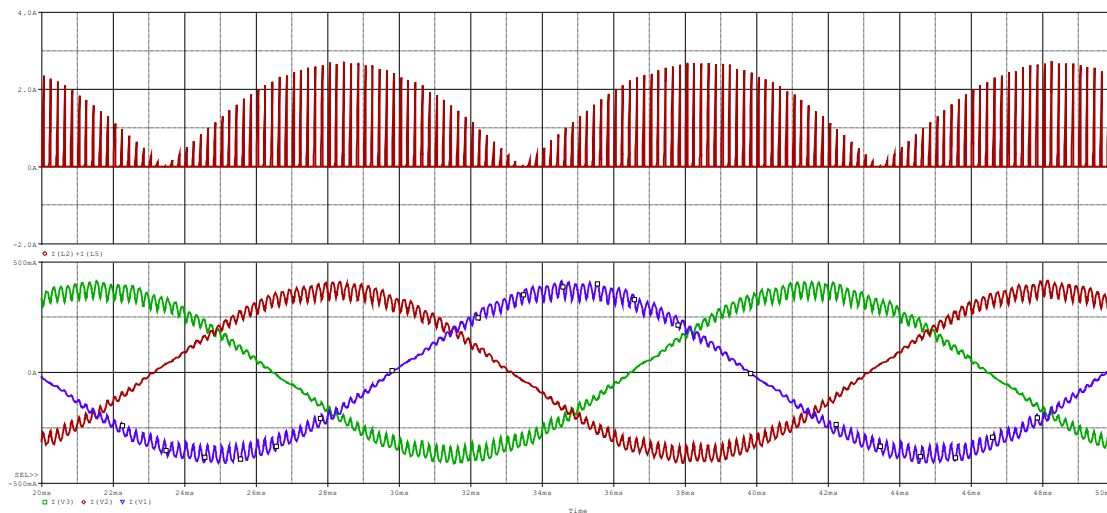


Figura 8.23. Tensão e corrente de entrada do conversor *flyback* trifásico, sem filtragem (acima) e com filtro LC em cada fase (abaixo).

8.5 Referências Bibliográficas

- [8.1] L. Malesani, L. Rossetto, G. Spiazzi, P. Tenti, I. Toigo and F. del Lago: "Single-Switch Three-Phase AC/DC Converter with High Power Factor and Wide Regulation Capability". Proc. of INTELEC '92, Washington, USA, 1992, pp. 279-285.
- [8.2] E. Ismail and R. W. Erickson: "A Single Transistor Three Phase Resonant Switch for High Quality Rectification". Proc. Of IEEE PESC '92.
- [8.3] A. R. Prasad, P. D. Ziogas and S. Manias: "An active Power Factor Correction Technique for Three-Phase Diode Rectifier". IEEE PESC '89 Record, pp. 58-66.
- [8.4] E. L. de M. Mehl and I. Barbi: "The Curi Circuit: A High Power Factor and Low Cost Three-Phase Rectifier". Proc. Of 3th COBEP, São Paulo, Dec. 1995.
- [8.5] Joanna A. G. Marafao, J. A. Pomilio, and G. Spiazzi: "Improved Three-Phase High-Quality Rectifier with Line-Commutated Switches", IEEE Trans. on Power Electronics, vol.
- [8.6] Commission Electrotechnique Internationale, IEC 1000-3-4, "Limitation of emission of harmonic currents in low-voltage power supply systems for equipment with rated current greater than 16 A per phase", 3, rue de Varembe, Genève, Switzerland, 1998.
- [8.7] O. Apeldoorn and P. Schmidt: "Single Transistor Three Phase Power Conditioners with High Power Factor and Isolated Output". Proc. of APEC '94, March 1994, pp. 731-737

Exercício

1. Simule e analise o circuito abaixo, referente a uma topologia *flyback* trifásico, operando com condução descontínua.

