

3. CONVERSOR ELEVADOR DE TENSÃO (BOOST) COMO PFP

Este tipo de conversor tem sido o mais utilizado como PFP em função de suas vantagens estruturais como [3.1]:

- a presença do indutor na entrada absorve variações bruscas na tensão de rede (“spikes”), de modo a não afetar o restante do circuito, além de facilitar a obtenção da forma desejada da corrente (senoidal).
- Energia é armazenada no capacitor de saída, o qual opera em alta tensão ($V_o > E$), permitindo valores relativamente menores de capacitância.
- O controle da forma de onda é mantido para todo valor instantâneo da tensão de entrada, inclusive o zero.
- Como a corrente de entrada não é interrompida (no modo de condução contínuo), as exigências de filtros de IEM são minimizadas.
- O transistor deve suportar uma tensão igual à tensão de saída e seu acionamento é simples, uma vez que pode ser feito por um sinal de baixa tensão referenciado ao terra.

Como desvantagens tem-se:

- O conversor posterior deve operar com uma tensão de entrada relativamente elevada.
- A posição do interruptor não permite proteção contra curto-circuito na carga ou sobre-corrente.
- Não é possível isolamento entre entrada e saída.

É analisado a seguir o princípio de funcionamento deste conversor.

3.4 O Conversor elevador de tensão com entrada CC

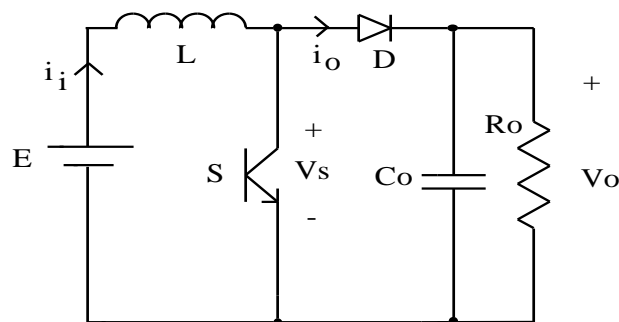


Figura 3.1 Conversor elevador de tensão com entrada CC

Consideremos inicialmente um conversor Elevador de tensão com entrada CC (fig. 3.1). As formas de onda típicas estão mostradas na figura 3.2.

Quando o transistor é ligado (intervalo $t_1 = \delta \cdot T$), a tensão E é aplicada ao indutor. O diodo fica reversamente polarizado (pois $V_o > E$). Acumula-se energia em L , a qual será enviada ao capacitor e à carga quando T desligar. A corrente de saída, i_o , é sempre descontínua, enquanto i_i (corrente de entrada) pode ser contínua ou descontínua.

3.4.1 Condução contínua

Com o transistor ligado, a corrente pelo indutor cresce linearmente. O diodo está reversamente polarizado ($V_o > E$) e a carga é alimentada apenas pelo capacitor C_o . Quando o interruptor S é aberto, a corrente da indutância tem continuidade pela condução do diodo. A energia armazenada em L é transferida para a saída, recarregando o capacitor e alimentando a carga. No modo contínuo, ao se iniciar o ciclo seguinte, ainda existe corrente pelo indutor.

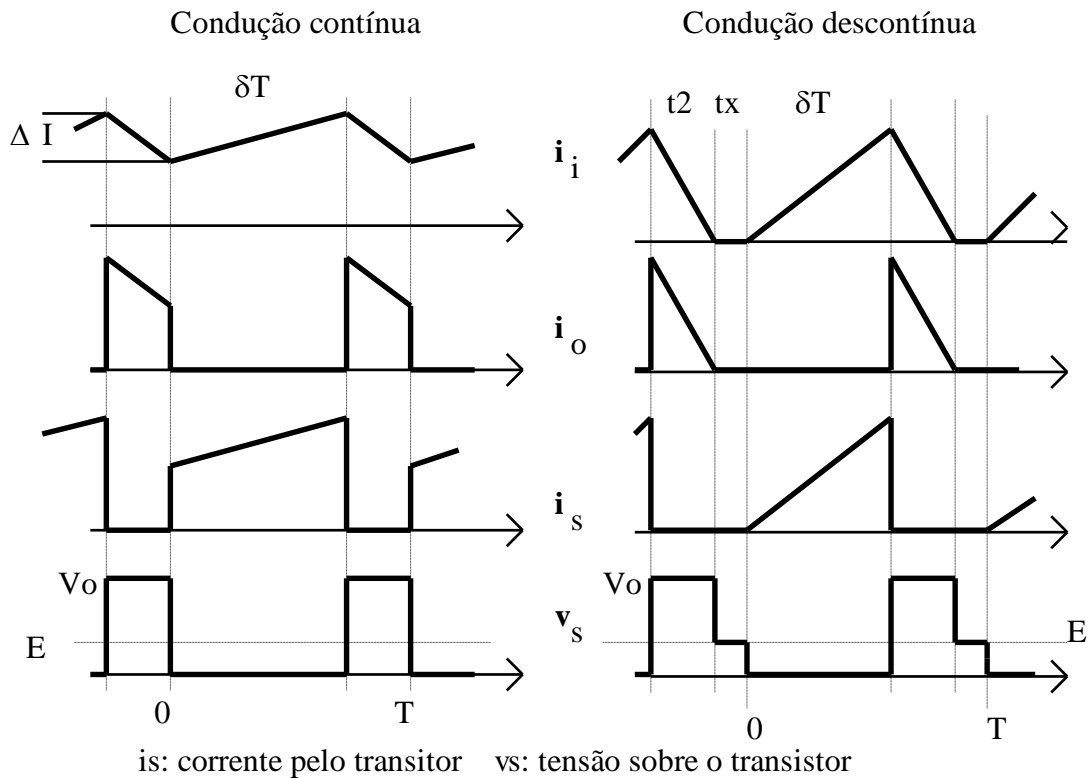


Figura 3.2 Formas de onda típicas de conversor elevador de tensão com entrada CC

Quando o transistor conduz (intervalo δT), a tensão sobre a indutância é igual à tensão de alimentação, E . Durante a condução do diodo de saída, esta tensão se torna $(V_o - E)$. Do balanço de tensões, obtém-se a relação estática no modo contínuo:

$$V_o = \frac{E}{1 - \delta} \quad (3.1)$$

Teoricamente a tensão de saída vai para valores infinitos para ciclos de trabalho que tendam à unidade. No entanto, devido principalmente às perdas resistivas da fonte, dos semicondutores e do indutor, o valor máximo da tensão fica limitado, uma vez que a potência dissipada se torna maior do que a potência entregue à saída.

3.4.2 Condução descontínua

Caso, durante a condução do diodo de saída, a energia armazenada na indutância durante a condução do transistor se esgote, ou seja, se a corrente vai a zero, tem-se caracterizado o modo de condução descontínuo.

Neste caso tem-se um terceiro intervalo, chamado t_x na figura 3.2, no qual não existe corrente pelo indutor. A característica estática é escrita como:

$$V_o = E \cdot \frac{1 - \frac{t_x}{T}}{1 - \delta - \frac{t_x}{T}} = E + \frac{E^2 \cdot T \cdot \delta^2}{2 \cdot L \cdot I_o} \quad (3.2)$$

O limiar para a passagem de uma situação de condução contínuo para a descontínua ocorre quando a ondulação da corrente (ΔI) é igual ao dobro da corrente média de entrada, I_i . Esta situação implica num limite inferior para a indutância, a qual depende de um valor mínimo para a corrente de saída. Para permitir condução contínuo a indutância deve ser:

$$L_{\min} = \frac{E \cdot \delta \cdot (1 - \delta) \cdot T}{2 \cdot I_{o_{\min}}} \quad (3.3)$$

No modo de condução descontínua o transistor entra em condução com corrente zero e o diodo desliga também com corrente nula, o que colabora para reduzir as perdas da topologia. Por outro lado, para obter uma mesma corrente média de entrada os valores de pico da corrente devem ser maiores, aumentando as perdas em condução.

3.5 Conversor elevador de tensão operando como PFP em condução descontínua

Consideremos o circuito da figura 3.3, a qual mostra um conversor elevador de tensão funcionando como PFP monofásico [3.2].

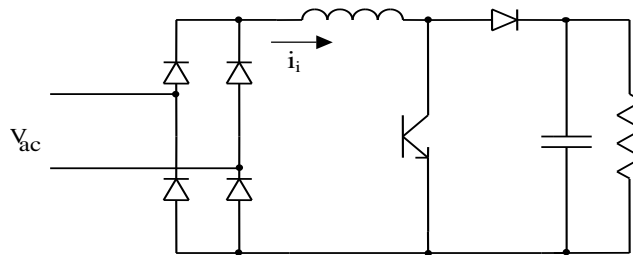


Figura 3.3 Conversor elevador de tensão operando como pré-regulador de fator de potência

Consideremos que o conversor opera em condução descontínua, ou seja, a cada período de chaveamento a corrente pelo indutor vai a zero.

Com frequência constante e modulação por largura de pulso, com o tempo de condução determinado diretamente pelo erro da tensão de saída, o valor do pico da corrente no indutor de entrada é diretamente proporcional à tensão de alimentação. A figura 3.4 mostra formas de onda típicas, indicando a tensão de entrada (senoidal) e a corrente pelo indutor (que é a corrente absorvida da rede), a qual apresenta uma variação, em baixa frequência, praticamente senoidal.

Seja a tensão de entrada dada por:

$$v_{ac}(t) = V_p \cdot \sin(\omega t) \quad (3.4)$$

A corrente de pico em cada período de chaveamento é:

$$\hat{I}_i(t) = |v_{ac}(t)| \cdot \frac{\delta \cdot T}{L} \quad (3.5)$$

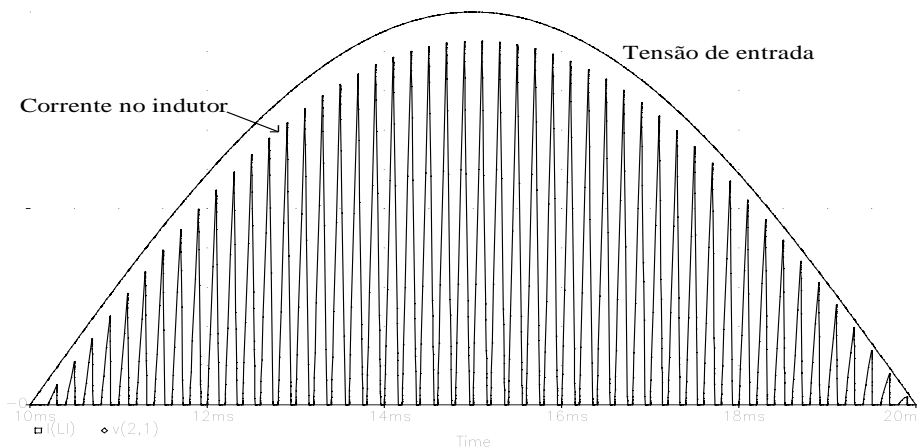


Figura 3.4 Formas de onda de conversor elevador de tensão, operando como PFP no modo descontínuo.

O intervalo de diminuição da corrente, de seu valor de pico até zero, em cada período de comutação, é:

$$t_2 = \frac{V_{ac}}{V_O - v_{ac}} \cdot \delta \cdot T \quad (3.6)$$

Existe um máximo ciclo de trabalho que permite ainda condução descontínua, o qual é determinado no pico da tensão de entrada, e vale:

$$\delta_{max} = \frac{V_O - V_p}{V_O} \quad (3.7)$$

Sejam:

$$\alpha = \frac{V_p}{V_O} \leq 1 \quad (3.8)$$

É fácil demonstrar que

$$\alpha = 1 - \delta_{max} \quad (3.9)$$

3.5.1 Característica de entrada

A corrente de entrada tem uma forma triangular. Seu *valor médio*, calculado em cada ciclo de chaveamento, é dado por:

$$I_{is}(t) = \frac{V_O \cdot \delta^2 \cdot T}{2 \cdot L} \cdot \frac{\alpha \cdot \sin(\omega t)}{1 - \alpha \cdot \sin(\omega t)} \quad (3.10)$$

A corrente *média* de entrada, calculada em um semiperíodo da rede será:

$$I_i = \frac{V_O \cdot \delta^2 \cdot T}{2 \cdot \pi \cdot L} \left\{ -\pi + \frac{2}{\sqrt{1-\alpha^2}} \cdot \left[\frac{\pi}{2} + \sin^{-1}(\alpha) \right] \right\} \quad (3.11)$$

Note-se que a corrente média instantânea de entrada (eq. 3.10) não é senoidal! Isto ocorre porque no intervalo t_2 a redução da corrente depende também da tensão de saída - que é constante, e não apenas da tensão senoidal de entrada. Quanto maior for V_O , menor será t_2 . Assim, a corrente média dependerá mais efetivamente apenas de $\hat{I}_i(t)$, tendendo a uma forma senoidal.

A figura 3.5 mostra a corrente no indutor de entrada (não filtrada) e a corrente na rede, após a ação de um filtro que praticamente elimina as componentes de alta frequência.

A corrente *eficaz* de entrada, calculada a partir da expressão para a corrente média instantânea de entrada é dada por:

$$I_{i_{RMS}} = \frac{V_O \cdot \delta^2 \cdot \sqrt{\alpha} \cdot T}{2 \cdot \sqrt{\pi} \cdot L} \cdot \sqrt{Z(\alpha)} \quad (3.12)$$

Onde

$$Z(\alpha) = \frac{2}{(1-\alpha^2)} + \frac{\pi}{\alpha} + \frac{2 \cdot \alpha^2 - 1}{\alpha \cdot (1-\alpha^2)} \cdot \frac{2}{\sqrt{1-\alpha^2}} \cdot \left[\frac{\pi}{2} + \sin^{-1}(\alpha) \right] \quad (3.13)$$

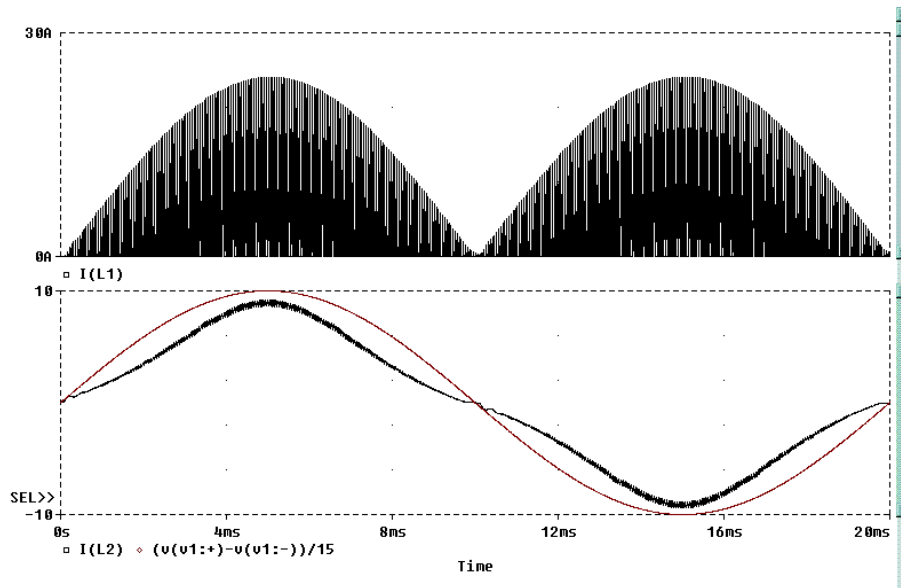


Figura 3.5 Corrente no indutor (superior) e na rede (inferior), após filtragem.

A potência ativa de entrada é:

$$P_i = \frac{1}{\pi} \cdot \int_0^{\pi} v_{ac} \cdot I_{is} \cdot d\omega t = \frac{V_p \cdot \delta^2 \cdot V_o \cdot T}{2 \cdot \pi \cdot L} \cdot Y(\alpha) \tag{3.14}$$

onde

$$Y(\alpha) = -2 - \frac{\pi}{\alpha} + \frac{2}{\alpha \cdot \sqrt{1-\alpha^2}} \cdot \left[\frac{\pi}{2} + \sin^{-1}(\alpha) \right] \tag{3.15}$$

O fator de potência é dado por:

$$FP = \frac{\sqrt{2} \cdot Y(\alpha)}{\sqrt{\pi \cdot \alpha \cdot Z(\alpha)}} \tag{3.16}$$

A figura 3.6 mostra a variação do FP e da TDH com a tensão de saída.

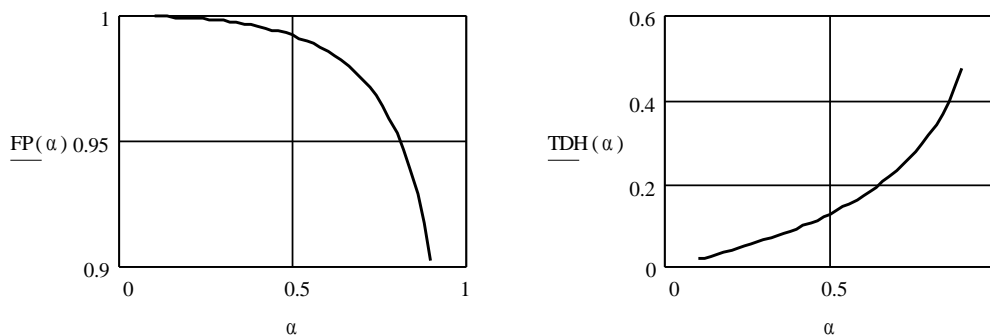


Figura 3.6 Variação do fator de potência e da taxa de distorção harmônica.

O FP é menor do que a unidade porque a corrente de entrada é não senoidal. Quando α tende a zero, a corrente média tende a ser senoidal e, assim, o fator de potência tende a 1.

Como estes resultados são obtidos a partir da expressão da *corrente média* instantânea de entrada, eles ignoram o efeito advindo do chaveamento em alta frequência sobre o valor eficaz da corrente e sobre o fator de potência. Em outras palavras, estes valores para o Fator de Potência seriam os obtidos com a inclusão de um filtro passa-baixas na entrada do conversor, de modo que a corrente absorvida da rede fosse apenas a sua componente média instantânea, ficando as harmônicas de alta frequência sendo fornecidas pela capacitância deste filtro.

Refazendo este estudo e *considerando os efeitos do chaveamento* em alta frequência, tem-se que a nova expressão para a corrente eficaz de entrada será:

$$I_{i_{RMS}}^* = \frac{V_o \cdot T \cdot \delta}{L} \cdot \sqrt{\frac{\alpha \cdot \delta \cdot Y(\alpha)}{3 \cdot \pi}} \quad (3.17)$$

Recalculando o fator de potência tem-se:

$$FP^* = \sqrt{\frac{3 \cdot (1 - \alpha) \cdot Y(\alpha)}{2 \cdot \pi \cdot \alpha}} \quad (3.18)$$

A figura 3.7 mostra a variação do fator de potência, considerando o efeito do chaveamento em alta frequência, em função de α . Como era de se esperar, o valor obtido é menor do que o mostrado na figura 3.6, uma vez que a distorção harmônica relativa ao chaveamento é levada em consideração.

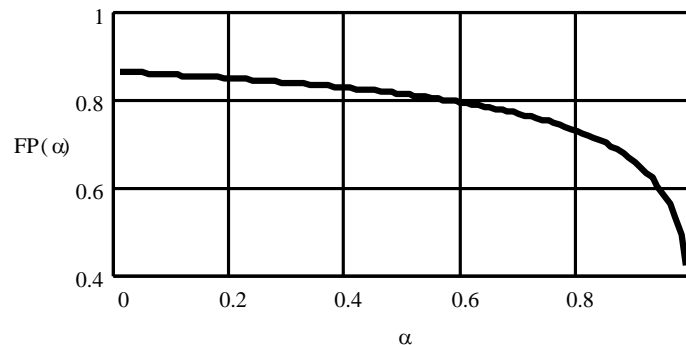


Figura 3.7 Variação do fator de potência considerando o efeito do chaveamento em alta frequência.

3.5.2 Característica de saída

A corrente de saída existe durante a condução do diodo. Seu valor médio, em cada período de chaveamento vale:

$$I_{o'} = \frac{\hat{I}_i(t) \cdot t_2}{2 \cdot T} \quad (3.19)$$

Substituindo as expressões de $\hat{I}_i(t)$ e t_2 , tem-se:

$$I_{o'} = \frac{V_p \cdot \delta^2 \cdot T}{2 \cdot L} \cdot \frac{\alpha \cdot \sin^2(\omega t)}{1 - \alpha \cdot \sin(\omega t)} \quad (3.20)$$

A corrente média de saída em um semiperíodo da rede é:

$$I_o = \frac{1}{\pi} \cdot \int_0^{\pi} I_o' \cdot d(\omega t) = \frac{V_p \cdot \delta^2 \cdot T}{2 \cdot \pi \cdot L} \cdot Y(\alpha) = K' \cdot \delta^2 \cdot Y(\alpha) \quad (3.21)$$

onde

$$K' = \frac{V_p \cdot T}{2 \cdot \pi \cdot L} \quad (3.21.a)$$

A figura 3.8 mostra a variação da corrente de saída (normalizada em relação a K') para diferentes valores de α (relação de tensão entrada/saída), em função do ciclo de trabalho.

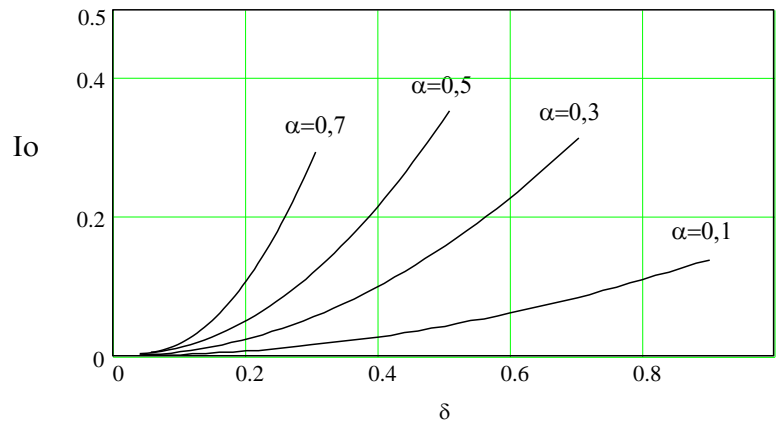


Figura 3.8 Variação da corrente média de saída (normalizada em relação a K'), em função do ciclo de trabalho, para diferentes relações de tensão, com limitação de δ_{\max} .

3.5.3 Indutância de entrada

O máximo ciclo de trabalho obtido anteriormente define uma máxima corrente de saída a qual, para certa tensão de saída, implica na máxima potência para o conversor a qual é dada por:

$$P_{o_{\max}} = V_o \cdot I_{o_{\max}} = V_o \cdot K' \cdot \delta_{\max}^2 \cdot Y(\alpha) = V_o \cdot K' \cdot (1-\alpha)^2 \cdot Y(\alpha) \quad (3.22)$$

Com (3.21) e (3.23) determina-se a máxima indutância de entrada para a qual ocorre operação no modo descontínuo:

$$L_{\max} = \frac{V_p^2 \cdot T}{2 \cdot \pi \cdot P_{o_{\max}}} \cdot \frac{(1-\alpha)^2}{\alpha} \cdot Y(\alpha) = K'' \cdot \frac{(1-\alpha)^2}{\alpha} \cdot Y(\alpha) \quad (3.23)$$

A figura 3.9 mostra o valor da indutância máxima (parametrizada em relação a K'') em função da relação de tensões.

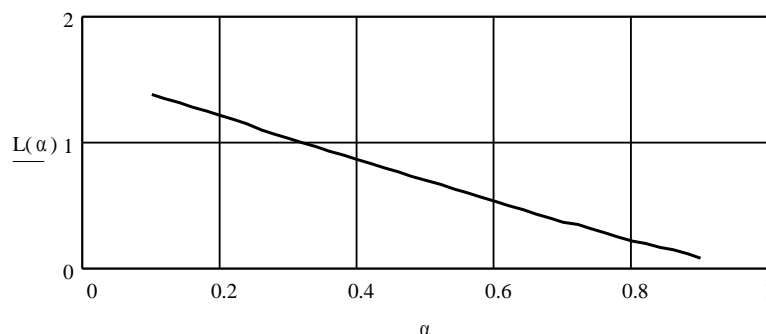


Figura 3.9 Máxima indutância de entrada (parametrizada) em função de α

3.6 Conversor elevador de tensão operando como PFP em condução crítica

A fim de reduzir a corrente eficaz pelos interruptores, que é relativamente elevada em função da operação no modo descontínuo, pode-se fazer o circuito operar no modo de condução crítico [3.3], ou seja, fazendo o transistor entrar em condução no momento em que a corrente atinge o zero. Desta forma se mantém a característica de fazer o desligamento do diodo e a entrada em condução do transistor sob corrente nula. Como não existe o intervalo de corrente zero, naturalmente a corrente eficaz de entrada é menor do que a do caso anterior.

A obtenção de um elevado FP é feita naturalmente, definindo-se um tempo de condução constante para o transistor. Isto faz com que os picos da corrente de entrada naturalmente sigam uma envoltória senoidal. O tempo desligado é variável, o que faz com que a frequência de funcionamento não seja fixa.

O circuito, também aqui, tem necessidade apenas da malha de tensão, que determina a duração do tempo de condução. O controle pode ser feito por CIs dedicados os quais detectam o momento em que a corrente se anula, levando à nova condução do transistor.

Consideremos a corrente do indutor como mostrada na figura 3.10.

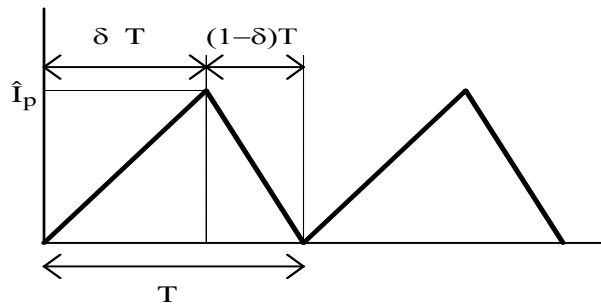


Figura 3.10 Corrente no indutor no modo de condução crítico.

Do balanço de tensão sobre a indutância, obtém-se uma expressão para o ciclo de trabalho:

$$\delta(t) = \frac{V_o - V_p \cdot \sin(\omega t)}{V_o} = 1 - \alpha \cdot \sin(\omega t) \quad (3.24)$$

Os picos de corrente na entrada são obtidos de:

$$\hat{I}(t) = \frac{V_p \cdot \sin(\omega t) \cdot \delta \cdot T}{L} \quad (3.25)$$

A corrente média de entrada em cada período de chaveamento é dada por:

$$\bar{I}_s(t) = \frac{1}{T} \cdot \left[\frac{\hat{I}(t) \cdot \delta \cdot T}{2} + \frac{\hat{I}(t) \cdot (1 - \delta) \cdot T}{2} \right] = \frac{\hat{I}_p(t)}{2} \quad (3.26)$$

A corrente *média* de entrada, que segue um comportamento senoidal, tem seu valor máximo coincidente com o pico da tensão.

Seja \hat{I}_p o valor de pico máximo da corrente de entrada. A potência ativa de entrada, em cada semiciclo da rede, é dada por:

$$P_i = \frac{1}{\pi} \int_0^{\pi} V_p \cdot \sin\theta \cdot \frac{\hat{I}_p}{2} \cdot \sin\theta \cdot d\theta = \frac{V_p \cdot \hat{I}_p}{4} \quad (3.27)$$

O valor eficaz da corrente de entrada considerando cada ciclo de chaveamento, segue uma variação senoidal, cujo valor é:

$$I_{i_{RMS}}(t) = \frac{\hat{I}_p}{\sqrt{3}} \cdot \sin(\omega t) \quad (3.28)$$

Esta expressão inclui os efeitos do chaveamento em alta frequência. A corrente eficaz de entrada e o fator de potência são, respectivamente:

$$I_i = \frac{\hat{I}_p}{\sqrt{6}} \quad (3.29)$$

$$FP = \frac{V_p \cdot \hat{I}_p}{4} \cdot \frac{\sqrt{2}}{V_p} \cdot \frac{\sqrt{6}}{\hat{I}_p} = 0,866 \quad (3.30)$$

A TDH é de 57%.

Note que neste caso o FP é constante, independentemente da tensão de saída. Seu valor coincide com o valor máximo obtido no modo descontínuo (figura 3.8 para $\alpha=0$).

Uma melhoria deste resultado pode ser conseguida com a inclusão de um filtro na entrada do retificador, de modo que as componentes de alta frequência sejam fornecidas pelo capacitor, enquanto a rede fornece apenas a corrente média do indutor. Desta forma, idealmente, o FP se eleva para 1.

Do ponto de vista dos níveis de IEM conduzida, uma topologia que opere com frequência variável é, em princípio, mais interessante, uma vez que o espectro aparece distribuído em torno da frequência média e não concentrado na frequência de chaveamento [3.4], reduzindo a amplitude. Por outro lado, a variação da frequência obriga dimensionar os componentes de filtro para a mínima frequência, de modo que, em valores mais elevados tem-se um superdimensionamento.

3.7 Conversor elevador de tensão operando como PFP em condução contínua

O conversor elevador de tensão operando no modo contínuo tem sido a topologia mais utilizada como PFP devido às suas vantagens, especialmente a reduzida ondulação presente na corrente de entrada. Além disso, os componentes ficam sujeitos a menores valores de corrente (em relação às soluções apresentadas anteriormente). Por outro lado, exige, além da realimentação da tensão de saída (variável a ser controlada), uma medida do valor instantâneo da tensão de entrada, a fim de permitir o adequado controle da corrente absorvida da rede. Problemas de estabilidade também são característicos, devido à não-linearidade do sistema.

3.7.1 Princípio de operação

Considere-se como exemplo o funcionamento da topologia utilizando um circuito integrado típico, o qual opera a frequência constante, com controle tipo MLP.

O CI produz uma corrente de referência que acompanha a forma da tensão de entrada. Esta referência é formada pela multiplicação de um sinal de sincronismo (que define a forma e a frequência da corrente de referência) e de um sinal da realimentação da tensão de saída (o qual determina a amplitude da referência de corrente).

Mede-se a corrente de entrada, a qual será regulada de acordo com a referência gerada. Gera-se um sinal que determina a largura de pulso a ser utilizada para dar à corrente a forma desejada. A figura 3.11 mostra o diagrama geral do circuito e do controle. O filtro passa-baixas (FPB) faz uma estimativa do valor eficaz da tensão, com um tempo de resposta menor que o da malha da tensão de saída, de modo que funciona como um ajuste antecipativo da amplitude da referência de corrente frente a variações na tensão de entrada.

O ciclo de trabalho varia com o valor instantâneo da tensão de entrada. Dada a eq. (3.1), o valor da largura de pulso, para cada semiciclo da rede, é obtido de:

$$\delta(\theta) = 1 - \frac{|V_p \cdot \sin(\theta)|}{V_o} \tag{3.31}$$

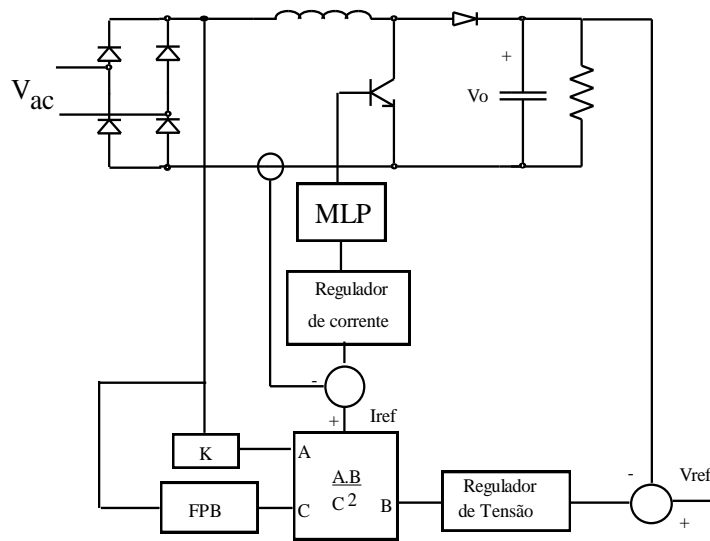


Figura 3.11 Diagrama de blocos do conversor elevador de tensão, com circuito de controle por corrente média.

A figura 3.12 mostra uma forma de onda típica da corrente no conversor. A ondulação da corrente também depende do valor instantâneo da tensão de entrada:

$$\Delta I = V_p \cdot \sin(\theta) \cdot \delta \cdot \frac{T}{L} \tag{3.32}$$

Substituindo (3.31) em (3.32) tem-se:

$$\Delta I = \frac{V_p \cdot T}{L} \cdot \left[\sin(\theta) - \frac{V_p}{V_o} \cdot \sin^2(\theta) \right] \tag{3.33}$$

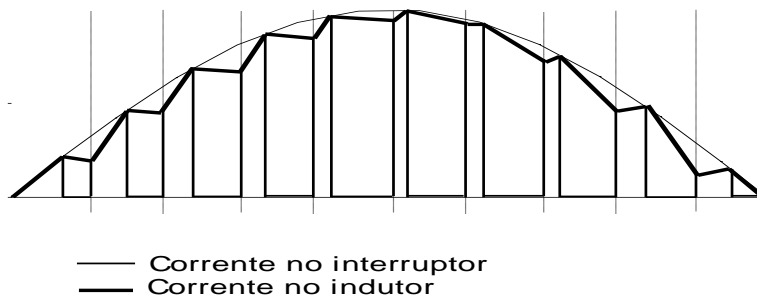


Figura 3.12 Formas de onda típicas da corrente pelo indutor e no interruptor.

A figura 3.13 mostra as formas de onda para um conversor SEPIC PFP. O fator de potência resultante é unitário. A corrente segue a forma de onda da tensão de entrada.

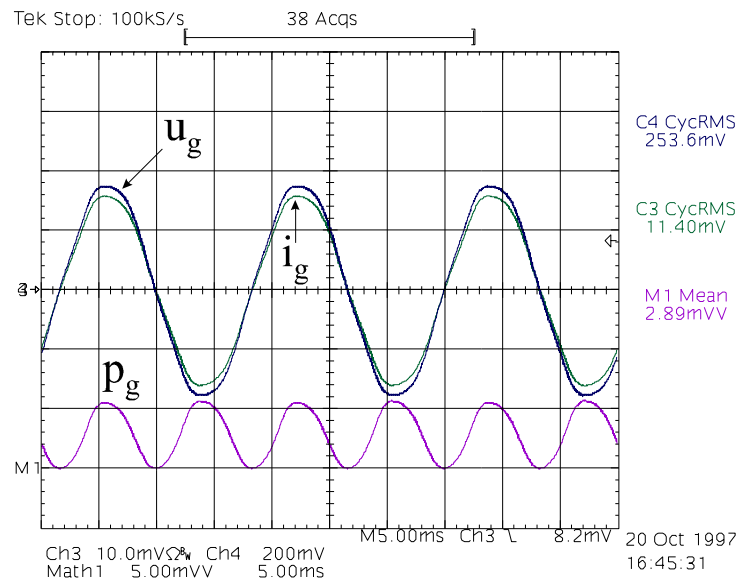


Figura 3.13 – Tensão e corrente de entrada em conversor PFP: ($u_g(t)$ 100V/div; $i_g(t)$ 5A/div; $p_g(t) = i_g(t) \cdot u_g(t)$ 1kW/div)

A figura 3.14 mostra a variação parametrizada da ondulação da corrente (a) e o ângulo em que ocorre a máxima ondulação (b).

Derivando a equação (3.33) em relação ao ângulo θ e igualando a zero, obtém-se, em função da relação de tensão ($V_p/V_o = \alpha$), o ângulo em que é máxima a variação da corrente. Conhecido este ângulo, θ_{max} , pode-se determinar a variação (normalizada) da corrente, ΔI^* , como mostrado na figura 3.13. Note-se que para valores $\alpha < 0,5$ θ_{max} é constante.

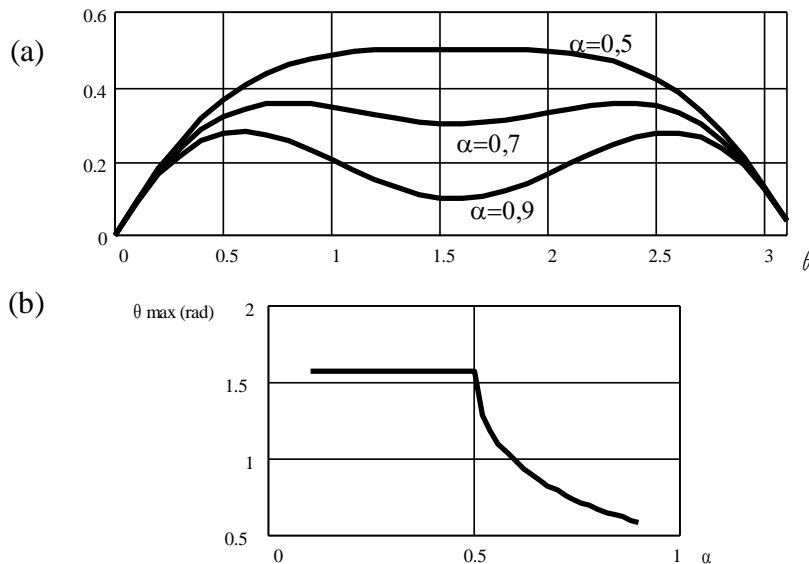


Figura 3.13 (a) Variação da ondulação de corrente (normalizada) em função do ângulo da tensão da rede, parametrizada em relação ao parâmetro α ;
 (b) Ângulo em que ocorre a máxima ondulação, em função da relação ao parâmetro α .

Uma expressão para o valor da indutância pode ser dada por:

$$L = \frac{\Delta I^* \cdot V_p \cdot T}{\Delta I_{MAX}} \tag{3.34}$$

onde:

$$\Delta I^* = \sin\theta - \alpha \cdot \sin^2\theta \quad (3.35)$$

O valor máximo recomendado para a ondulação da corrente, ΔI_{MAX} é em torno de 20% do seu valor de pico.

3.8 Conversor elevador de tensão operando em condução contínua e controle por histerese

Neste caso, a ondulação da corrente de entrada é mantida constante, fazendo-se com que seu valor médio siga uma referência senoidal. Como a ondulação é constante, a frequência de chaveamento varia em função da tensão de entrada. A figura 3.15 mostra o diagrama esquemático do sistema.

Como ΔI é constante, pode-se escrever:

$$\Delta I = V_p \cdot \sin\theta \cdot \frac{\delta \cdot T}{L} = (V_o - V_p \cdot \sin\theta) \cdot (1 - \delta) \cdot \frac{T}{L} \quad (3.36)$$

O valor do ciclo de trabalho é obtido de (3.36):

$$\delta = 1 - \alpha \cdot \sin\theta \quad (3.37)$$

De (3.36) e (3.37) pode-se obter uma expressão para a frequência de chaveamento:

$$f_{CHAV} = \frac{V_p}{L \cdot \Delta I} \cdot [\sin\theta - \alpha \cdot \sin^2\theta] \quad (3.38)$$

Esta última equação é igual a (3.33), apenas tendo a frequência como variável.

Em relação ao método anterior, uma vantagem é a melhor estabilidade do sistema, dada a robustez do controle por histerese. A variação da frequência é um inconveniente para um dimensionamento ótimo dos elementos de filtragem. A figura 3.15. mostra resultado de simulação. Nota-se que a ondulação da corrente se mantém constante para qualquer tensão de entrada.

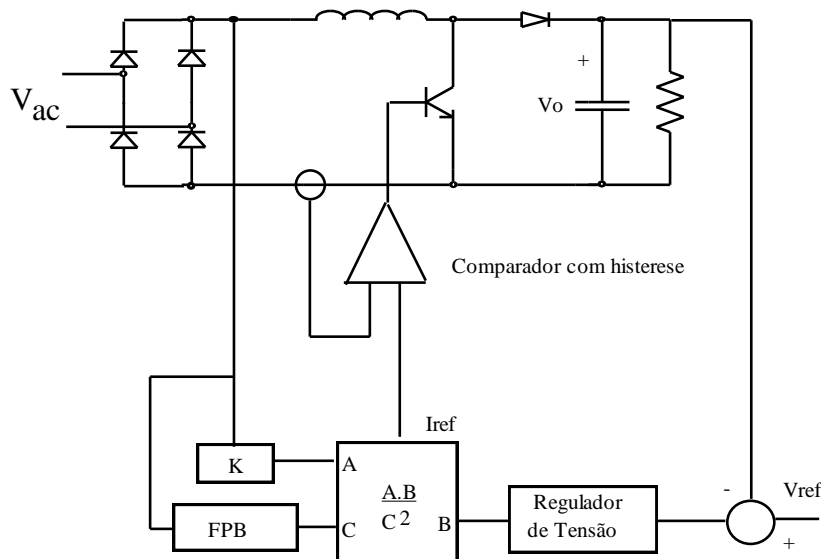


Figura 3.15 Diagrama do circuito controlado via histerese

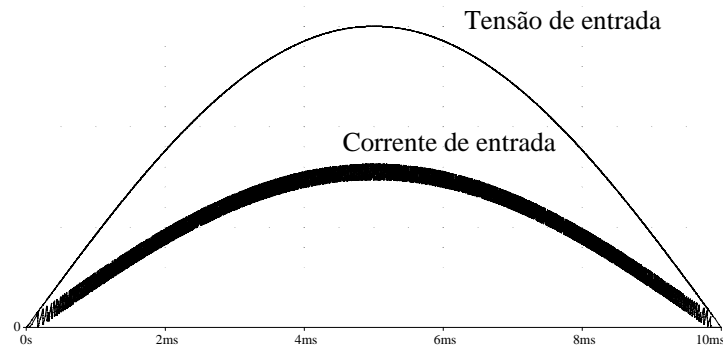


Figura 3.16 Simulação de conversor elevador de tensão operando como PFP, com controle por histerese.

3.9 Referências Bibliográficas

- [3.1] B. Mammano and L. Dixon: "Choose the Optimum Topology for High Power Factor Supplies". PCIM, March 1991, pp. 8-18.
- [3.2] I. Barbi e A. F. De Souza: Curso de "Correção de Fator de Potência de Fontes de Alimentação". Florianópolis, Julho de 1993.
- [3.3] J. H. Alberkrack and S. M. Barrow: "Power Factor Controller IC Minimizes External Components". PCIM, Jan. 1993, pp. 42-48.
- [3.4] J. M. Bourgeois: "Circuits for Power Factor Correction with Regards to Mains Filtering". Application Note SGS-Thomson, April 1993.

Exercícios

1. Simule (Pspice) o conversor abaixo, o qual deve operar no modo de condução descontínua. Obtenha as formas de onda da corrente na fonte e nas indutâncias do conversor. Comente os resultados. Determine os fatores de forma, de deslocamento e de potência para a corrente de entrada, para tanto utilize a função Fourier (habilitada no menu setup/transient). Entrada de 127 V, 60 Hz. Verifique se estes resultados estão em conformidade com os requisitos da norma IEC61000-3-2, classe D.

